



TecTem®
TecTem® Climaprotect

12/2015

Płyty do izolacji wewnętrznej oraz ochrony przed pleśnią

TecTem® Insulation Board Indoor

TecTem® Insulation Board Indoor Climaprotect

TecTem® – nowoczesny system izolacji wewnętrznej zapewniający ochronę przed pleśnią

Ocieplanie pomieszczeń od wewnątrz z zastosowaniem rozwiązań z rodziny TecTem® wiąże się z wieloma korzyściami: jest to system o wysokiej jakości, przeznaczony do wewnętrznego docieplania już użytkowanych budynków, funkcjonujących w niemal pełnym zakresie zastosowań. Ściślej rzecz biorąc system TecTem® zastosować można wszędzie tam, gdzie nie ma możliwości lub nie wolno ocieplać budynków od zewnątrz, przykładowo w przypadku obiektów zabytkowych lub elewacji klinkierowych.

System bazuje na bezwłóknowej, aktywnej kapilarnie i otwartej dyfuzyjnie płycie izolacyjnej, produkowanej z uszlachetnianego perlitu pochodzenia wulkanicznego. To naturalny produkt o licznych walorach: w naturalny sposób izoluje, efektywnie reguluje poziom wilgotności i niezawodnie zapobiega powstawaniu pleśni. System TecTem® obniża "tym samym" trwale koszty energii i zapewnia komfortowy i zdrowy klimat w mieszkaniu. Podsumowując: ocieplanie pomieszczeń od wewnątrz przy zastosowaniu systemu TecTem® umożliwia remonty modernizacyjne, które są wykonywane z myślą o przyszłości i przyjazne dla środowiska.

Poza innowacyjnymi rozwiązaniami produktowymi firma KNAUF zapewnia wszechstronną obsługę – od fachowego doradztwa i wsparcia poprzez szkolenia aż po instruktaże systemowe w miejscu realizacji prac.



TecTem® – trzy rozwiązania:



TecTem® –
płyta do izolacji wewnętrznej



TecTem® Climaprotect –
system ochrony przed pleśnią



Zawartość

Wstęp	2
Paleta produktów	6
Transport i składowanie, prace przygotowawcze	9
Montaż - ściany	11
Montaż - sufity	15
Detale wykonania	18
Dane techniczne / pakowanie	19
Kalkulacje	20
Osoby kontaktowe	22



TecTem® Historic –
płyta do izolacji ścian szachulcowych

TecTem® i TecTem® Climaprotect – zintegrowana ochrona przed pleśnią, która podnosi jakość życia



Od zaraz można podjąć się wysoce efektywnego ograniczenia rozwoju pleśni, ewentualnie aktywnego przeciwdziałania jej wystąpieniu, stwarzając jednocześnie komfortowy klimat, zapewniający dobre samopoczucie, osiągając jednocześnie solidne wartości izolacji cieplnej. TecTem® oraz TecTem® Climaprotect to dwa rozwiązania, które gwarantują znacznie więcej, niż tylko obniżenie kosztów ogrzewania i zwiększenie wartości mieszkania. To idealne rozwiązanie dla wszystkich, którzy chcą mieszkać zdrowo i bezpiecznie.

- naturalna izolacja cieplna od wewnątrz
- zintegrowana ochrona przed pojawianiem się pleśni
- efektywna regulacja wilgotności powietrza

Dwa systemy dla zdrowego środowiska

Przyjazny dla środowiska remont modernizacyjny oraz zdrowe otoczenie mieszkaniowe to aspekty o stale rosnącym znaczeniu. Wiąże się to z zapotrzebowaniem na naturalny system ociepleń wewnętrznych, którego główną domeną jest bezkompromisowa ochrona przed pleśnią.

Zalety – zdrowy klimat w pomieszczeniu

TecTem® und TecTem® Climaprotect to dwa doskonałe rozwiązania, zapewniające zdrowe pomieszczenia, gdyż optymalnie regulują wilgotność powietrza i pozbawiają pleśń podatnego na nią podłoża. Jednocześnie ciepłe powierzchnie ścian zapewniają odpowiedni komfort.



Zalety – ekonomiczny wzrost wartości

Podejmując decyzję o zastosowaniu rozwiązań TecTem® i TecTem® Climaprotect sięgają Państwo po niezwykle wydajne systemy, służące do regulacji poziomu wilgotności, względnie remontu modernizacyjnego z zadaniem eliminacji pleśni, dzięki czemu zwiększają Państwo wartość posiadanego obiektu. Równoczesna efektywność izolacyjna pozwala na redukcję kosztów energii.



Zalety – łatwość stosowania

Elementy TecTem® und TecTem® Climaprotect są w prosty sposób przyklejane na całej powierzchni bez zastosowania paroizolacji. Odnośnie zagadnień związanych z obróbką firma KNAUF oferuje kompleksowe porady oraz obsługę na najwyższym poziomie. Tutaj otrzymają Państwo rzetelne odpowiedzi na wszystkie pytania związane z wymaganymi grubościami izolacji jak i kalkulacjami wzorcowymi i obliczeniami higrotermicznymi. Z przyjemnością przedstawimy również na życzenie referencje.



Zalety – znakomita ekologiczność

Płyty izolacyjne obniżają zapotrzebowanie energetyczne Państwa budynku i są z natury rzeczy mineralne i niepalne. Systemy nie zawierają szkodliwych substancji i pod względem zdrowotnym są całkowicie bezpieczne. Decyzja o wyborze rozwiązań TecTem® oraz TecTem® Climaprotect jest jednocześnie decyzją na korzyść naszego środowiska naturalnego.



Paleta produktów

Izolacja wewnętrzna oraz ochrona przed pleśnią – TecTem® Insulation Board Indoor i TecTem® Insulation Board Indoor Climaprotect.

Elementy systemu

TecTem® Grundputz



Tynk mineralny do wyrównania nierówności

zużycie:
ok. 1,5 kg/m² na mm grubości warstwy,
max. grubość warstwy 20 mm.
jednostka opakowania:
worek, 30 kg

TecTem® Insulation Board Indoor



Mineralna, kapilarnie aktywna pyta izolacyjna, produkowana z naturalnego perlitu i środków wiążących. Do stosowania jako izolacja wewnętrzna ścian i stropów zewnętrznych

szerokość: 625 mm
długość: 416 mm
grubość: 50, 60, 80, 100, 120, 140, 160, 180, 200 mm
gęstość: ok. 90–105 kg/m³
klasa reakcji na ogień: A1, niepalna
jednostka opakowania:
paleta (patrz str. 19)

TecTem® Insulation Board Indoor Climaprotect



Naturalna płyta izolacyjna zapobiegająca powstawaniu pleśni, zapewniająca przyjemny klimat we wnętrzu, regulująca wilgotność powietrza

szerokość: 625 mm
długość: 416 mm
grubość: 25/30 mm
gęstość: 25 mm: 130–150 kg/m³
30 mm: 110–120 kg/m³
Klasa reakcji na ogień: A1, niepalna
jednostka opakowania:
12 sztuk (25 mm) lub
10 sztuk (30 mm) w kartonie

TecTem® Laibungsplatte płyta ościeżnicowa



Aby zapobiec powstawaniu efektu mostka cieplnego płyta do izolacji ościeży TecTem® Laibungsplatte montowana jest jako izolacja obustronna na ościeżach okien i drzwi oraz przy wpuszczanych ścianach wewnętrznych i stropach.

szerokość: 625 mm
długość: 309 mm
grubość: 25 mm
gęstość: ok. 150 kg/m³
klasa reakcji na ogień: A1, niepalna
jednostka opakowania:
15 sztuk w kartonie

TecTem® Klebspachtel masa klejowo-szpachlowa



Wysokiej jakości, otwarta dyfuzyjnie masa klejowo-szpachlowa do klejenia płyt TecTem® Insulation Board Indoor lub TecTem® Insulation Board Indoor Climaprotect.

zużycie:
0,9 kg/m² na mm
grubość warstwy (klejenie całościowe, minimalna grubość 5 mm)
jednostka opakowania:
worek, 25 kg

TecTem® Füllmörtel zaprawa wypełniająca



Mineralna zaprawa wypełniająca na bazie białego cementu i perlitu do wypełniania ubytków oraz wąskich szczelin pomiędzy płytami

zużycie:
w zależności od potrzeb
jednostka opakowania:
worek, 35 l

Paleta produktów

Izolacja wewnętrzna oraz ochrona przed pleśnią – TecTem® Insulation Board Indoor i TecTem® Insulation Board Indoor Climaprotect.

TecTem® Grundierung środek gruntujący



Głęboko penetrujący środek gruntujący do wzmocnienia powierzchni płyt TecTem® Insulation Board Indoor oraz TecTem® Insulation Board Indoor Climaprotect. Odpowiedni do silnie chłonnych powierzchni, jak np. beton komórkowy, cegła ceramiczna, cegła wapienno-piaskowa

zużycie:
TecTem® Insulation Board Indoor/
Climaprotect (1:2) ok. 120–180 ml/m²;
beton komórkowy, cegła ceramiczna
i cegła wapienno-piaskowa (1:1)
ok. 120–180 ml/m²
jednostka opakowania:
wiaderko, 5 l

TecTem® Innenputz



Mineralny tynk wewnętrzny, przeznaczony do zbrojenia oraz wykonywanego następnie wytworzenia filcowanej powierzchni na płycie TecTem® Insulation Board Indoor lub TecTem® Insulation Board Indoor Climaprotect.

zużycie:
ok. 1,25 kg/m² na mm grubości
warstwy (grubość warstwy
zbrojącej ok. 4 mm, jako zbrojenie
+ warstwa wierzchnia - ok. 5 mm)
jednostka opakowania:
worek, 25 kg

TecTem® Gewebe siatka zbrojąca



Odporna na działanie alkaliów siatka zbrojąca wtapiana całopowierzchniowo w warstwie TecTem® Innenputz.

zużycie:
ok. 1,1 m²/m²
jednostka opakowania:
rolka, 1 m szerokości, 25 m lub 50 m długości

TecTem® Glätte

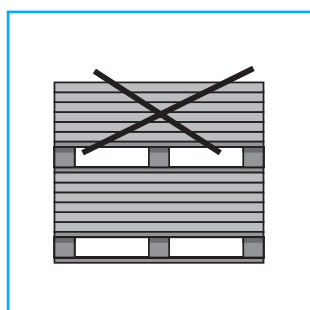


Mineralny tynk drobnziarnisty do powierzchni wygładzonych, opracowany specjalnie do zastosowania na tynku wewnętrznym TecTem® wewnątrz pomieszczeń.

zużycie:
ok. 1,25 kg/m² na mm grubości warstwy
(minimalna grubość warstwy 1 mm)
jednostka opakowania:
worek, 25 kg

Transport i składowanie, prace przygotowawcze

Transport i składowanie



Palety płyt TecTem® Insulation Board Indoor i TecTem® Insulation Board Indoor Climaprotect są pakowane w folię. Należy chronić je przed utrzymującą się wilgocią, mrozem i działaniem warunków atmosferycznych. Nie należy układać palet jedna na drugą. Przy układaniu kolejnych palet należy zwrócić uwagę na to, by nie uszkodzić narożników i krawędzi. Należy unikać narażenia na zginanie.

Przygotowanie podłoża

Podłoże musi być suche, nośne, wolne od pyłu, jak również wolne od wykwitów i wszelkich niepożądanych powłok. Rysy w podłożu nie mogą mieć wpływu na system izolacji wewnętrznej. Warunkiem wykonania izolacji jest odpowiednie osuszenie budynku. Nie może dochodzić do wzrostu wilgotności. Powierzchnie, na których występują kredowe naloty należy zagruntować. Należy usunąć nienośne stare tynki, powłoki malarskie, stare tapety oraz pleśń. Nierówności należy zniwelować poprzez zastosowanie tynku podkładowego TecTem® Grundputz lub innego odpowiedniego materiału. W zależności od podłoża należy zastosować odpowiedni środek gruntujący.

Podłoże	Przygotowanie
Pokryte pyłem, brudne	Zmieść, wyszczotkować, poddać działaniu strumienia pary
Resztki zapraw i zadziory	Skuć
Naloty	Usunąć przyczynę, zmieść, wyszczotkować, poddać działaniu strumienia pary
Pleśń	Wyeliminować przyczynę, usunąć
Nierówności +/- 1 cm, ubytki	Tynk wyrównujący wapienny lub cem.-wap., np. TecTem® Grundputz (przestrzegać czasu wiązania!)
Tłuste plamy, resztki oleju szalunkowego, inne środki antyadhezyjne	Strumień wody pod ciśnieniem z odpowiednim środkiem czyszczącym, spłukać czystą wodą, pozostawić do wyschnięcia
Wilgoć	W przypadku wzrostu wilgotności usunąć przyczynę, pozostawić do wyschnięcia
Kruchy, nienośny tynk	Usunąć mechanicznie
Tynk z wyłomami	Skuć puste przestrzenie i dołożyć tynk
Farby dyspersyjne	Usunąć mechanicznie lub zmyć, umyć czystą wodą, pozostawić do wyschnięcia
Powłoka malarska z kredowymi nalotami	Oczyścić i zagruntować
Łuszczące się powłoki malarskie, stare tapety	Usunąć
Podłoża chłonne	Oczyścić i zagruntować
Nieznane podoża	Zbadać przyczepność
Tynki gipsowe	Zobacz karta techniczna KNAUF AQUAPANEL

Obróbka oraz prace przygotowawcze

Wskazówki i uwagi ogólne

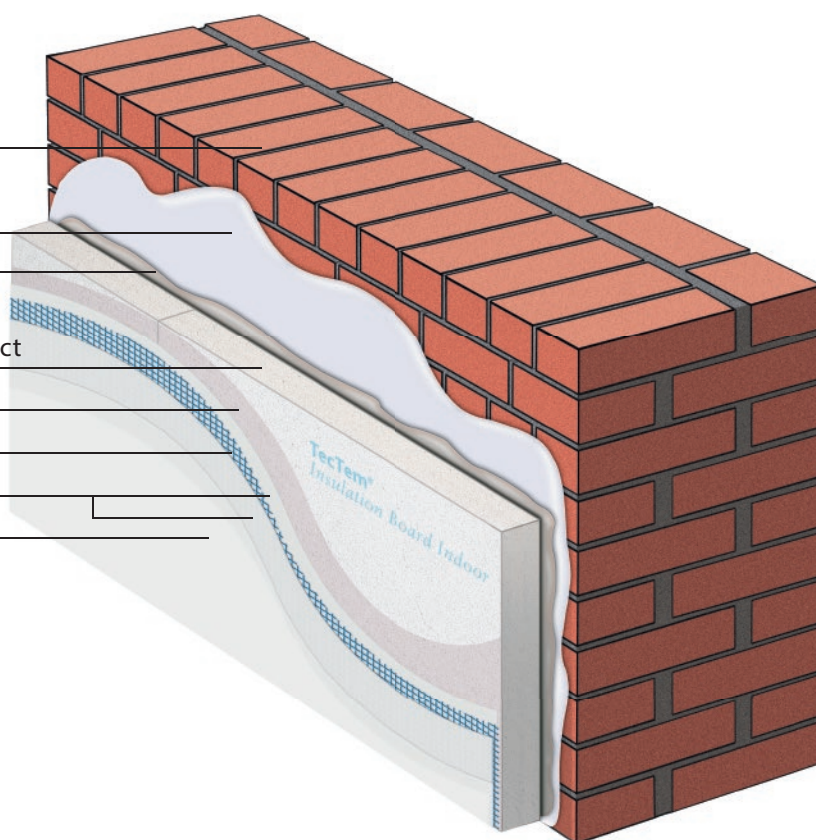
- Systemy TecTem® to spójne i kompletne systemy ociepleń wewnętrznych, których elementy składowe zostały do siebie dopasowane w optymalny sposób. Włączanie do systemu produktów innych producentów jest niedopuszczalne i wpływa negatywnie na jego funkcjonalność. Z tego względu zastosowanie produktów innych producentów nie pozwala na udzielenie gwarancji.
- Nie może występować podciąganie wilgoci z podłoża (wymagana jest pozioma izolacyjna warstwa barierowa). Tynki wewnętrzne i wylewki muszą być w wystarczającym stopniu wyschnięte.
- Należy zapewnić szczelność elewacji na przenikanie wody opadowej.
- Ocieplane podłoża muszą być płaskie. Nierówności należy wyrównać za pomocą tynku wyrównującego wapiennego lub cementowo-wapiennego (np. tynku podkładowego TecTem®) lub przy zastosowaniu innych, adekwatnych środków.
- Konstrukcje drewniane należy zaplanować biorąc pod uwagę specyfikę obiektu (zob. system TecTem® Historic).
- W przypadku zastosowania systemów TecTem® w łazienkach można otrzymać odpowiednie zalecenia po przesłaniu zapytania.
- Warunkiem koniecznym dla systemów ociepleń wewnętrznych jest szczelność powietrzna całej konstrukcji. Należy bezwzględnie unikać przepływu powietrza za ociepleniem wewnętrznym.
- Połączenia z sąsiadującymi elementami budynku należy wykonać z materiałów poddających się kompresji (taśm uszczelniających do spoin).
- Szczeliny dylatacyjne budynku należy powtórzyć w systemie ociepleń wewnętrznych przy zastosowaniu odpowiednich profili i wymiarów.
- Szczeliny dylatacyjne budynku należy powtórzyć w systemie izolacji wewnętrznej poprzez zastosowanie odpowiednich profili i wymiarów.
- Należy uwzględnić ogólnie obowiązujące środki ochronne i higieniczne. Podczas prac związanych ze szlifowaniem płyt izolacyjnych zaleca się noszenie okularów ochronnych oraz maski przeciwpyłowej.
- Nie należy wykorzystywać wilgotnych lub tym bardziej mokrych płyt izolacyjnych.
- Elementy zawieszane, takie jak półki lub wiszące szafki, należy zamocować w podłożu nośnym. W przypadku mocowania lekkich elementów zawieszanych można otrzymać odpowiednie zalecenia po przesłaniu zapytania.
- Gniazdka wtyczkowe itp. są zazwyczaj wyposażane w pierścienie przedłużające dostosowane do grubości płyt izolacyjnych.
- Podczas planowania należy uwzględnić obszary ościeży oraz wpuszczanych sufitów i ścian wewnętrznych.
- W przypadku ścian o wysokości przekraczającej 3,80 m należy zamocować płyty izolacyjne TecTem® kołkując je na całej powierzchni ściany.
- Aby umożliwić gruntowną analizę techniczną pod kątem wilgotności, wymagane jest przeprowadzenie przez planistę i wykonawcę prac oględzin inwestycji budowlanej.
- Podczas obróbki obowiązuje zawsze zawartość aktualnych w danym momencie kart informacyjnych produktów, kart charakterystyki oraz nadruków na opakowaniach.
- W razie wystąpienia poważnych szkód pleśniowych (całkowita oponowana przez pleśń powierzchnia większa niż ok. 0,5 m²) należy niezwłocznie zlecić rzeczoznawcom wykonanie analizy przyczyn oraz oceny zagrożeń. Należy również zlecić wykonanie remontu modernizacyjnego odpowiednim firmom specjalistycznym, by nie stworzyć zagrożenia dla własnego zdrowia i uniknąć zanieczyszczenia innych pomieszczeń (źródło: „Przewodnik dot. remontów modernizacyjnych związanych z usuwaniem pleśni” Federalnego Urzędu Ochrony Środowiska).

Montaż - ściana

Wewnątrz budynku

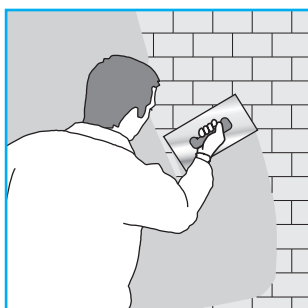
Konstrukcja systemu

1. Podłoże nośne
2. Istniejący stary tynk/tynk podkładowy
TecTem® Grundputz
3. Masa klejowo-szpachlowa TecTem® Klebespachtel
4. Płyta TecTem® Insulation Board Indoor
Płyta TecTem® Insulation Board Indoor Climaprotect
5. Środek gruntujący TecTem® Grundierung
6. Siatka zbrojąca TecTem® Gewebe
7. Tynk TecTem® Innenputz
8. Zaprawa TecTem® Glätte (opcjonalnie)

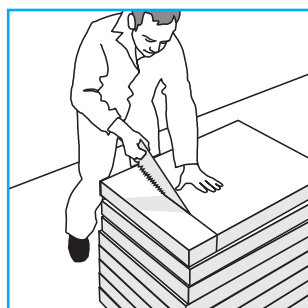


Montaż - ściana

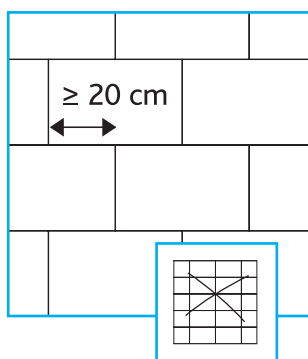
Wewnątrz budynku



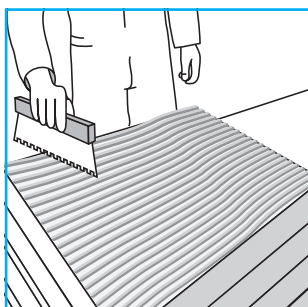
Nierówności, ewentualne ubytki oraz ściany z cegły muszą być wyrównane za pomocą tynku podkładowego TecTem® Grundputz. W tym celu наноси się TecTem® Grundputz ręcznie lub przy użyciu agregatu tynkarskiego. Grubość warstwy wynosi min. 10 mm, w zależności od podłoża max. 20 mm na warstwę. Silnie chłonne podłoża muszą być zagruntowane przy użyciu TecTem® Grundierung. Alternatywnie TecTem® Grundputz można natryskiwać w pierwszej warstwie na całej powierzchni oraz po wstępnym przeschnięciu nałożyć drugą warstwę metodą mokre na mokre. Należy uwzględnić czas wiązania.



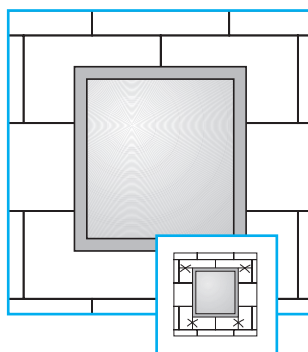
Elementy docinamy do dowolnych wymiarów przy użyciu drobno ząbkowanej rozplątnicy. Płytę izolacyjną TecTem® Insulation Board Indoor Climaprotect z uwagi na niewielką grubość można łatwo ciąć przy użyciu noża.



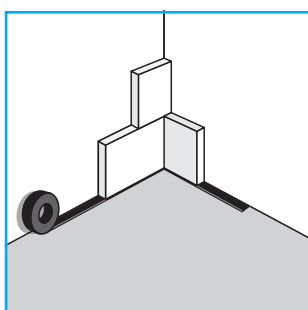
Płyty izolacyjne należy układać w poziomych rzędach z zachowaniem minimalnego przesunięcia ≥ 20 cm. Należy je przy tym równomiernie docisnąć i rozmieścić odpowiednio do pionu i do lica. Płyty TecTem® Insulation Board Indoor/TecTem® Insulation Board Indoor Climaprotect należy mocować bezpośrednio po nałożeniu kleju. Płyty należy układać ściśle dociskając do siebie. Należy zwrócić uwagę na to, by klej nie dostał się do spoin.



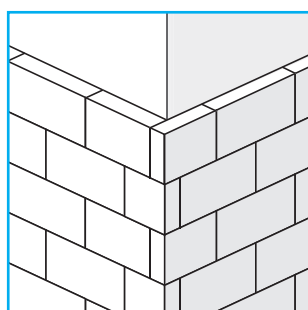
Płyty izolacyjne TecTem® Insulation Board Indoor i TecTem® Insulation Board Indoor Climaprotect należy przyklejać całościowo otwartą dyfuzyjnie masą klejową-szpachlową TecTem® Klebepachtel. Masę nakładamy na całą powierzchnię płyty izolacyjnej i przeczujemy przy użyciu metalowej pacy zębatej (min. 10 mm x 10 mm; min. grubość nanoszonej warstwy 5 mm).



W przypadku otworów w ścianach jak np. okna i drzwi, spoiny płyt izolacyjnych nie mogą być rozmieszczone w jednej linii z narożem otworu lub strefami połączeń różnych elementów budowlanych (np. kasety rolet).

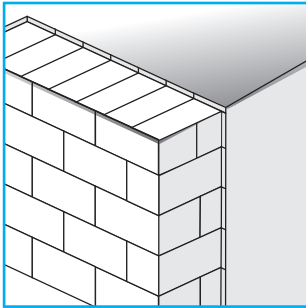


Przed przyklejeniem pierwszej warstwy izolacyjnej na podłogę oraz od spodu stropu przyklejamy taśmę oddzielającą (np. taśma akustyczna Knauf). Aby zapobiec przepływowi powietrza za ociepleniem wewnętrznym należy na nierównościach zastosować dodatkową taśmę uszczelniającą do spoin.

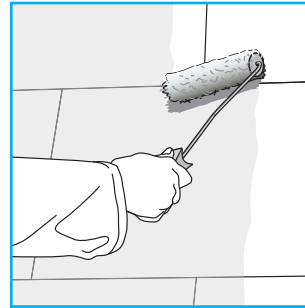


W miejscach naroży płyty izolacyjne TecTem® Insulation Board Indoor lub TecTem® Insulation Board Indoor Climaprotect należy układać z zazębieniem.

Wskazówka: Aby zniwelować niewielkie nierówności płyty TecTem® Indoor lub TecTem® Climaprotect można kleić metodą buttering-floating (klej jest nanoszony zarówno na podłoża oraz na płytę) pacą zębatą. (zęby min. 8 mm x 8 mm). Warstwę kleju na podłożu i na płycie наносимy pod kątem prostym względem siebie. Płyty izolacyjne układać natychmiast po nałożeniu kleju



W celu uniknięcia powstania mostków cieplnych płytę ościeżnicową TecTem® Laibungsplatte należy mocować jako osłonową izolację od sąsiadujących ścian zewnętrznych i stropów. Ze względów wizualnych strona czołowa po ułożeniu może zostać poddana obróbce przy użyciu pacy ścierniej (szczegóły str. 17).



W celu zwiększenia przyczepności warstwy wierzchniej powierzchnię należy zagruntować całościowo przy użyciu środka gruntującego TecTem® Grundierung. TecTem® Grundierung rozcieńczyć z wodą w stosunku 1:2 i nanieść równomiernie poprzez natryskiwanie lub przy użyciu wałka na całej powierzchni płyt izolacyjnych TecTem®.

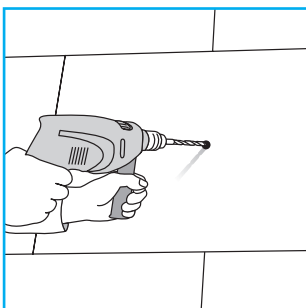


Uwaga: W trakcie szlifowania zaleca się używanie okularów ochronnych! Po szlifowaniu całą powierzchnię oczyścić miękką szczotką.

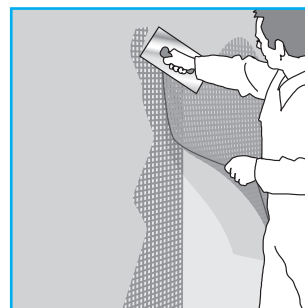
Występujące przesunięcia płyt izolacyjnych TecTem® należy wyrównać po związaniu masy TecTem® Klebepachtel przy użyciu pacy ścierniej. Otwarte szczeliny > 2 mm należy wypełnić zaprawą TecTem® Füllmörtel. Większe szczeliny należy zamknąć paskami płyt. Wypełnienie szczelin przy użyciu masy klejowo-szpachlowej lub tynku Innenputz nie jest dopuszczalne.



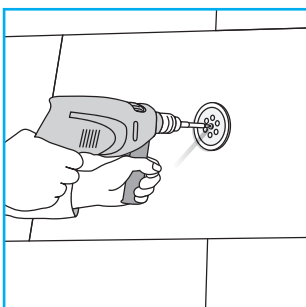
Po wyschnięciu środka gruntującego, jednak nie wcześniej niż po upływie 3 godzin, nanieść tynk TecTem® Innenputz na szerokości pasm siatki zbrojącej TecTem® Gewebe na płytę izolacyjną TecTem®. Tynk Innenputz nanosić maszynowo lub ręcznie przy użyciu pacy ze stali nierdzewnej. Następnie materiał przecesać przy użyciu pacy zbatej (min. 10 mm x 10 mm).



W przypadku ściany o wysokości > 3,80 m konieczne jest dyblowanie płyt izolacyjnych TecTem® na całej wysokości. Dyblowanie wykonywane jest każdorazowo przy użyciu jednego kołka pośrodku płyty. Po wystarczającym stwardnieniu kleju można rozpocząć wiercenie. Kołek umieszczony jest w wywierconym otworze i mocowany przy użyciu wolnoobrotowej wkrętarki.



Siatkę zbrojącą TecTem® Gewebe należy umieścić blisko powierzchni, pionowo lub poziomo, w świeżym tynku TecTem® Innenputz i następnie ponownie cienko pokryć przy użyciu tego samego materiału. Siatka musi się znajdować w górnej jednej trzeciej grubości warstwy zbrojącej z zachowaniem zakładu min. 10 cm. Grubość wzmocnionego tynku TecTem® Innenputzes wynosi 4 mm.



Kołki należy umieszczać na równo z płytą izolacyjną. Nie należy stosować kołków do dociepleń. Należy przestrzegać wytycznych producenta kołków. Zagłębienia po wkręceniu należy wypełnić przy użyciu zaprawy wyrównującej TecTem® Füllmörtel.

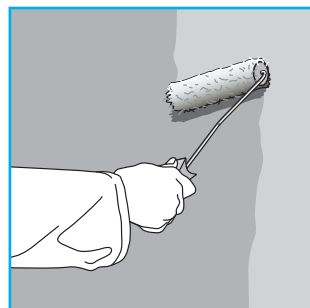
Montaż - ściana

Wewnątrz budynku



Aby uzyskać powierzchnię filcowaną następnego dnia ponownie nanieść tynk TecTem® Innenputz o grubości min. 1 mm, pozostawić do wyschnięcia i filcować.

Aby uzyskać gładką powierzchnię styki i nierówności warstwy zbrojącej zniwelować, a następnie nałożyć na całej powierzchni zaprawę TecTem® Glätte o grubości min. 1 mm i zacierać powierzchnię. W zależności od wymaganej jakości powierzchni czynność powtórzyć.



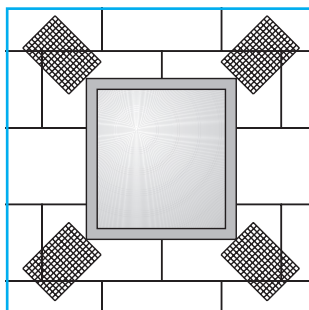
Jako końcowa powłoka na warstwę tynku TecTem® Innenputz lub zaprawy TecTem® Glätte można nanosić powłoki malarskie z paroprzepuszczalnej farby silikatowej, wapiennej lub kredowej.

Jako tapety zaleca się paroprzepuszczalne tapety papierowe. Jakość powierzchni oraz strukturę podłoża oraz tapety należy dopasować. Należy unikać stosowania tapet typu raufaza.

Wskazówki dotyczące połączeń, narożników i spoin

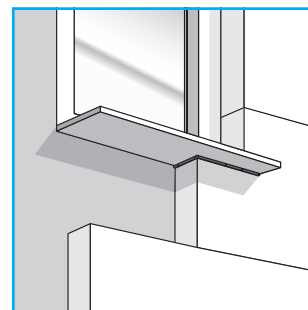
Obróbka otworów ściennych

Przy narożnikach otworów okiennych i drzwiowych, w celu przejścia naprężeń, w warstwie tynku TecTem® Innenputz należy zastosować dodatkowe pasy siatki zbrojącej (ok. 50 cm x 30 cm) pod kątem 45°.



Taśma uszczelniająca do spoin

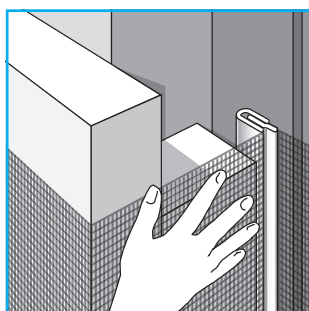
Taśmę uszczelniającą do spoin należy dopasować w obszarach połączeń odpowiednio do wymiarów spoin.



Wykończenie ościeży

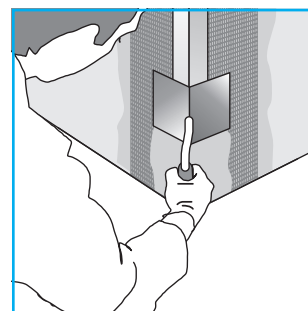
Profil do ościeży należy dociąć do pożądanej długości i nakleić odpowiednio do grubości płyty ościeżnicowej na czystą ramę okienną lub drzwiową i mocno docisnąć.

Siatka wzmacniająca montowana do profilu ościeży musi być następnie umieszczona w warstwie zbrojącej. Należy przy tym zachować zakład o szerokości co najmniej 10 cm.



Obróbka naroży

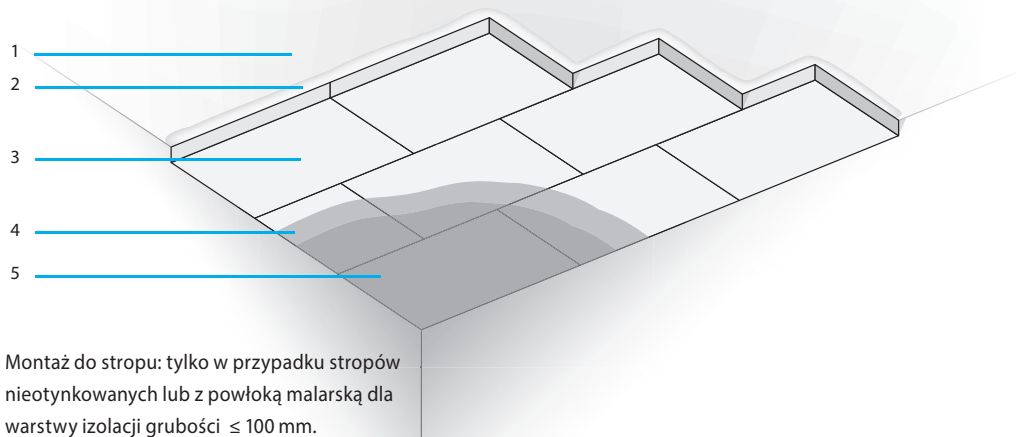
Przed zbrojeniem powierzchni należy osadzić taśmę narożnikową z włókna szklanego, odporną na działanie alkaliów, we wszystkich narożnikach zewnętrznych i wewnętrznych w warstwie TecTem® Innenputz. Nakładana następnie siatka zbrojąca TecTem® Gewebe musi nachodzić na szerokość min. 10 na taśmę narożnikową.



Montaż - sufit

Wewnątrz budynku

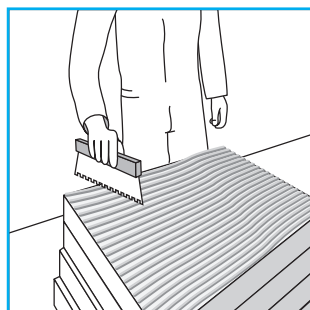
Nieotynkowane stropy wewnętrzne dla warstwy izolacji grubości ≤ 100 mm



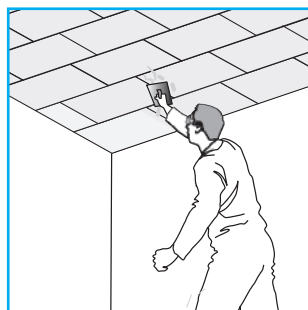
Montaż do stropu: tylko w przypadku stropów nieotynkowanych lub z powłoką malarską dla warstwy izolacji grubości ≤ 100 mm.

Legenda

- 1 Strop masywny
- 2 Masa klejowo-zbrojąca TecTem® Klebespachtel
- 3 Płyta TecTem® Insulation Board Indoor/
Płyta TecTem® Insulation Board Indoor Climaprotect
- 4 środek gruntujący TecTem® Grundierung
- 5 Powłoka malarska (opcjonalnie)

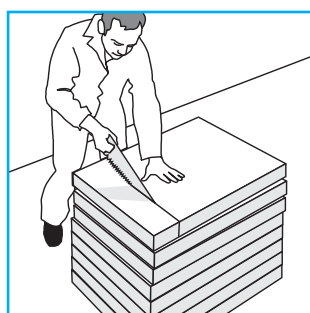


Płyty izolacyjne należy przyklejać całopowierzchniowo masą klejowo-szpachlową TecTem® Klebespachtel i przeczesać przy użyciu metalowej pasy zębatej (min. 10 mm x 10 mm; min. grubość nanoszonej warstwy 5 mm).

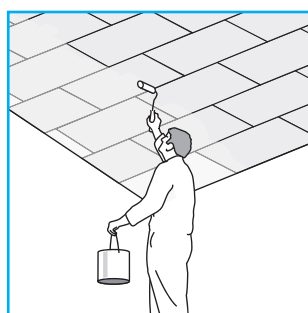


Występujące przesunięcia płyt izolacyjnych TecTem® należy wyrównać po związaniu masy TecTem® Klebespachtels przy użyciu pacy ściernej. Otwarte szczeliny > 2 mm należy wypełnić zaprawą TecTem® Füllmörtel. Większe szczeliny należy zamknąć paskami płyt. Wypełnienie szczelin przy użyciu masy klejowo-szpachlowej lub tynku Innenputz nie jest dopuszczalne.

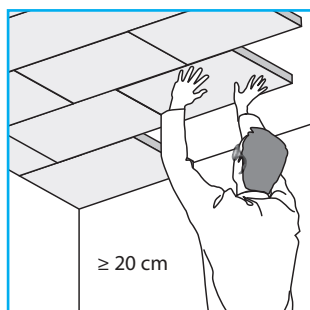
Wskazówka: W trakcie szlifowania zaleca się używanie okularów ochronnych! Po szlifowaniu całą powierzchnię oczyścić miękką szczotką.



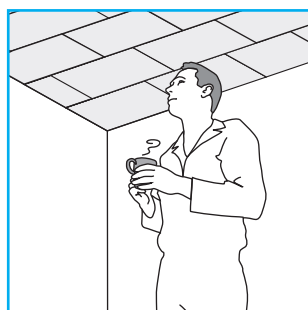
Elementy docinamy do dowolnych wymiarów przy użyciu drobno ząbkowanej rozplątnicy. Płytę izolacyjną TecTem® Insulation Board Indoor Climaprotect z uwagi na niewielką grubość można łatwo ciąć przy użyciu noża.



W celu zwiększenia przyczepności warstwy wierzchniej powierzchni należy zagruntować całopowierzchniowo przy użyciu środka gruntującego TecTem® Grundierung.



Płyty izolacyjne należy układać bezpośrednio po nałożeniu kleju, docisnąć do powierzchni stropu i dosunąć do już położonych płyt. Płyty należy układać z przesunięciem ≥ 20 cm. Należy upewnić się, że klej niedostał się do spoin płyt.

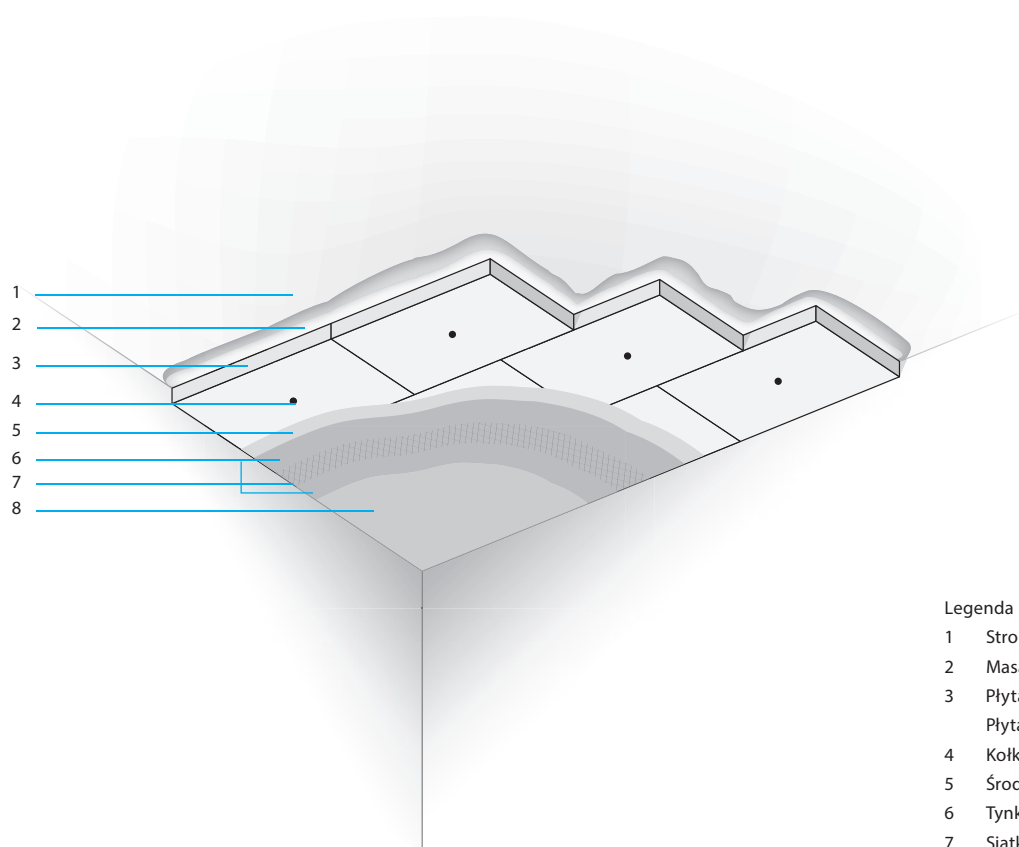


W przypadku układania płyt izolacyjnych o grubości ≤ 100 mm bez pokrywania powierzchni tynkiem, prace na tym etapie są zakończone. W zależności od potrzeb można wykonać warstwę wykończeniową z zastosowaniem powłoki malarskiej z paroprzepuszczalnej farby silikatowej, wapiennej lub kredowej.

Montaż - sufit

Wewnątrz budynku

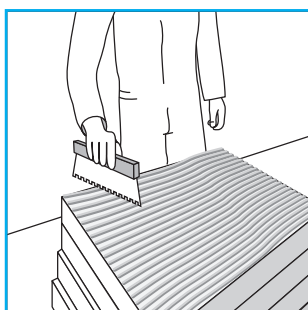
Otynkowane stropy wewnętrzne



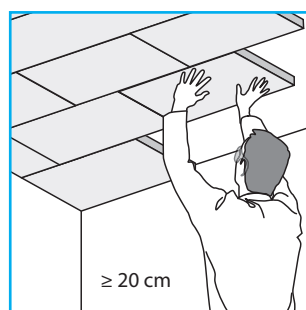
Legenda

- 1 Strop masywny
- 2 Masa klejowo-zbrojąca TecTem® Klebespachtel
- 3 Płyta TecTem® Insulation Board Indoor/
Płyta TecTem® Insulation Board Indoor Climaprotect
- 4 Kołkowanie
- 5 Środek gruntujący TecTem® Grundierung
- 6 Tynk TecTem® Innenputz
- 7 Siatka zbrojąca TecTem® Gewebe
- 8 Zaprawa TecTem® Glätte (opcjonalnie)

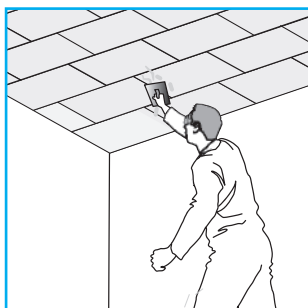
Montaż do stropu: dla płyt izolacyjnych o grubości > 100 mm lub powierzchni otynkowanej dla wszystkich grubości izolacji.



Płyty izolacyjne należy przyklejać całościowo masą klejowo-zbrojącą TecTem® Klebespachtel i przeczesać przy użyciu metalowej pacy zębatej (min. 10 mm x 10 mm; min. grubość nanoszonej warstwy 5 mm). Elementy docinamy do dowolnych wymiarów przy użyciu drobno ząbkowanej rozplątnicy. Płytę izolacyjną TecTem® Insulation Board Indoor Climaprotect z uwagi na niewielką grubość można łatwo ciąć przy użyciu noża.

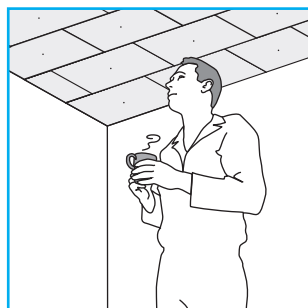


Płyty izolacyjne należy układać bezpośrednio po nałożeniu kleju, docisnąć do powierzchni stropu i dosunąć do już położonych płyt. Płyty należy układać z przesunięciem $\geq 20 \text{ cm}$. Należy upewnić się, że klej nie dostał się do spoin płyt.



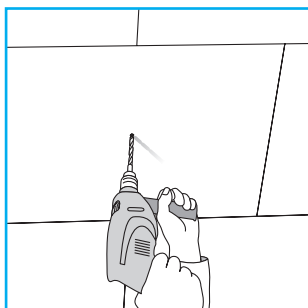
Płyty izolacyjne TecTem® należy wyrównać po związaniu masy TecTem® Klebespachtel przy użyciu pacy ścierniej. Otwarte szczeliny > 2 mm należy wypełnić zaprawą wyrównującą TecTem® Füllmörtel. Większe szczeliny należy zamknąć paskami płyt. Wypełnienie szczelin przy użyciu masy klejowo-szpachlowej lub tynku Innenputz nie jest dopuszczalne.

Wskazówka: W trakcie szlifowania zaleca się używanie okularów ochronnych! Po szlifowaniu całą powierzchnię oczyścić miękką szczotką.

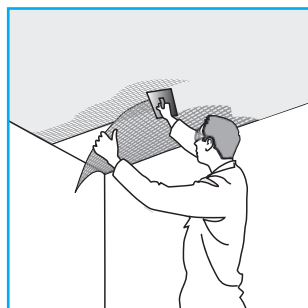


W przypadku układania płyt izolacyjnych o grubości ≤ 100 mm bez pokrywania powierzchni tynkiem, prace na tym etapie zostają zakończone. W zależności od potrzeb można zastosować paroprzepuszczalne farby mineralne.

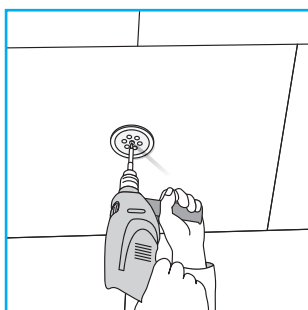
Wszystkie kolejne etapy prac mogą być wykonywane po wyschnięciu środka gruntującego, jednak nie wcześniej niż po upływie 3 godzin.



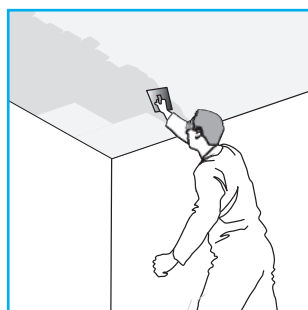
Po wystarczającym stwardnieniu kleju można rozpocząć wiercenie. Odpowiedni kołek do płyt TecTem® Insulation Board Indoor (kołek gwintowany) lub TecTem® Insulation Board Indoor Climaprotect (np. Ejothem NTK U lub Hilti SD-FV) umieścić w wywierconym otworze i zamocować w płycie izolacyjnej według zaleceń producenta. W przypadku płyt TecTem® Insulation Board Indoor Climaprotect kołkowanie odbywa się bez większego wysiłku.



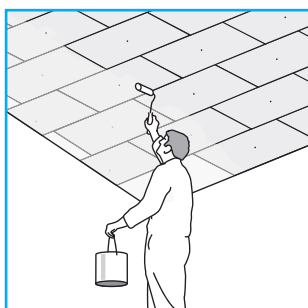
TecTem® Innenputz nakładać za pomocą pacy ze stali nierdzewnej na szerokości pasm siatki zbrojącej TecTem® Gewebes na płytę izolacyjną TecTem® i przecesać przy użyciu pacy zębatej (min. 10 mm x 10 mm). Siatkę zbrojącą TecTem® Gewebe należy umieścić blisko powierzchni w świeżym tynku TecTem® Innenputz i następnie ponownie cienko pokryć przy użyciu tego samego materiału. Siatka musi się znajdować w górnej jednej trzeciej grubości warstwy zbrojącej z zachowaniem zakładu min. 10 cm. Grubość wzmocnionego tynku TecTem® Innenputz wynosi 4 mm.



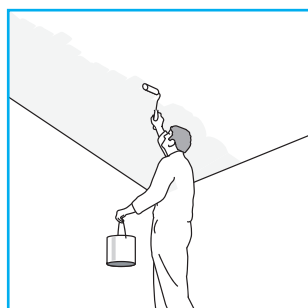
Nie należy stosować kołków do dociepleń. Należy przestrzegać wytycznych producenta kołków. Zagłębienia po wkręceniu należy wypełnić przy użyciu zaprawy wyrównującej TecTem® Füllmörtel.



W celu wykończenia powierzchni tynku następnego dnia nałożyć tynk TecTem® Innenputz dla uzyskania powierzchni filcowanych lub zaprawę TecTem® Glätte dla uzyskania powierzchni gładkich.

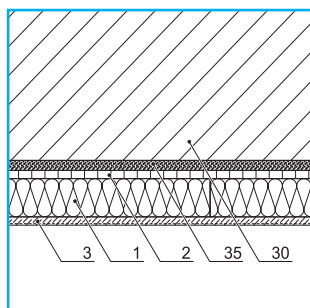


W celu zwiększenia przyczepności warstwy wierzchniej powierzchnię należy zagruntować całościowo przy użyciu środka gruntującego TecTem® Grundierung.

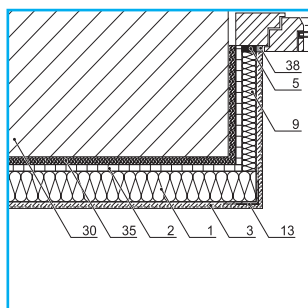


W zależności od potrzeb można wykonać warstwę wykończeniową z zastosowaniem powłoki malarskiej z paroprzepuszczalnej farby silikatowej, wapiennej lub kredowej.

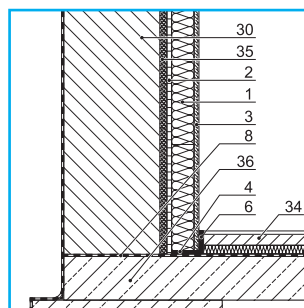
Detale wykonania



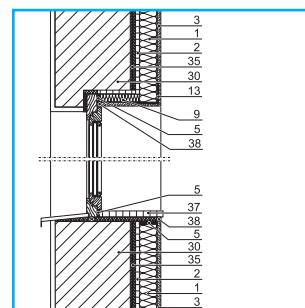
Przekrój poziomy izolacji wewnętrznej



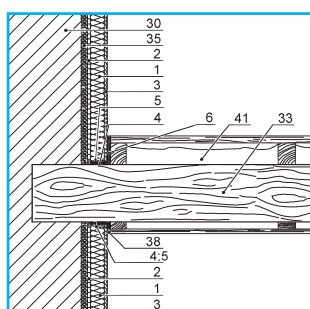
Przekrój poziomy ościeża okiennego



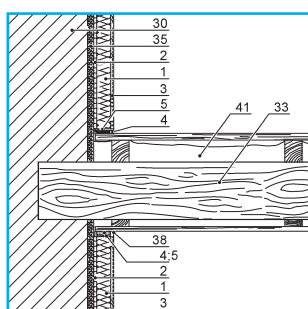
Połączenie z płytą podłogową



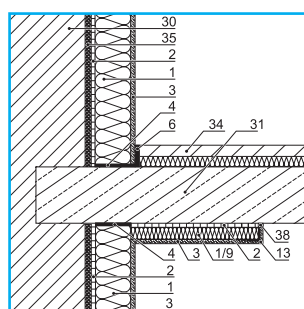
Przekrój pionowy okna



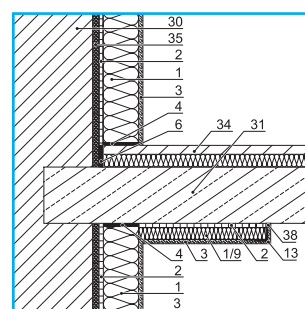
Połączenie ze stropem: nowa konstrukcja podłogowa w połączeniu ze ścianą / stropem drewnianym



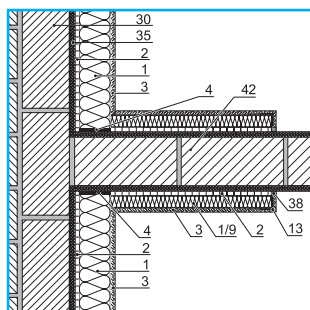
Połączenie ze stropem: istniejąca konstrukcja podłogowa w połączeniu ze ścianą / stropem drewnianym



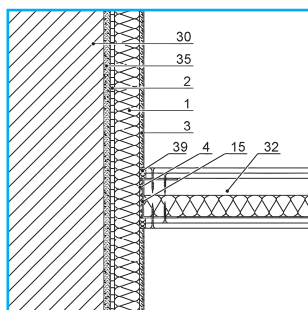
Połączenie ze stropem: nowy jastrych połączenie ze ścianą / stropem



Połączenie ze stropem: istniejący jastrych połączenie ze ścianą / stropem



Śsądnie ściana wewnętrzna: z płytą ościeżnicową TecTem® Laibungsplatte



Połączenie ze ścianą: dostawiona ściana szkieletowa od posadzki do stropu

Oznaczenia:

- | | | | | | |
|---|---|----|---|----|---|
| 1 | płyta TecTem® Insulation Board Indoor/
płyta TecTem® Insulation Board Climaprotect | 13 | narożnik z siatką zbrojącą | 33 | strop na belkach drewnianych |
| 2 | masa klejowo-szpachlowa TecTem®
Klebespachtel | 14 | pasek siatki zbrojącej | 34 | jastrych na izolacji |
| 3 | tynek TecTem® Innenputz z siatką zbrojącą | 15 | profil UA | 35 | podłoże nośne |
| 4 | taśma oddzielająca / taśma akustyczna | 16 | profil CW | 36 | istniejąca płyta podłogowa |
| 5 | taśma uszczelniająca do spoin | 17 | odpowiedni element mocujący,
np. kołek rozporowy | 37 | parapet - szczelne połączenie |
| 6 | dylatacyjna taśma przyścienna | 18 | folia paroizolacyjna | 38 | połączenie elastyczne
(akryl, taśma rozprężba), lub nacięcie kielnią |
| 8 | uszczelnienie budynku | 30 | ściana masywna | 39 | trwale elastyczna masa uszczelniająca |
| 9 | płyta ościeżnicowa TecTem® Laibungsplatte | 31 | strop masywny | 41 | wypełnienie |
| | | 32 | ściana w suchej zabudowie | 42 | śsądnie ściana wewnętrzna |

Dane techniczne / opakowania

Płyta TecTem® Insulation Board Indoor

Płyta TecTem® Insulation Board Indoor Climaprotect



wymiary (L x B)	625 mm x 416 mm
grubość	50,60,80,100,120,140,160,180,200mm
gęstość w staniu suchym	90–105 kg/m ³
wytrzymałość na rozciąganie	≥ 80 kPa
wytrzymałość na ściskanie	≥ 200 kPa
współczynnik pH	10
współczynnik przewodzenia ciepła λ	0,045 W/mK
współczynnik oporu dyfuzyjnego pary wodnej μ	5–6
współczynnik nasiąkliwości A _w	ok. 1,98 kg/m ² s ^{0,5} lub 118,8 kg/m ² h ^{0,5}
klasa reakcji na ogień wg EN 13501-1	A1, niepalna
ogólne dopuszczenie nadzoru bud.	Z - 23.11-1983
eco-INSTITUT	ID 1207-12150-001
ekspertyza dot. występowania pleśni	Nr. 18102007-1
Blauer Engel	Nr. 22616

wymiary (L x B)	625 x 416 mm
grubość	25 mm, 30 mm
gęstość w staniu suchym	130–150kg/m ³ (25mm),110–120kg/m ³ (30mm)
wytrzymałość na rozciąganie	≥ 120 kPa (25 mm), ≥ 80 kPa (30 mm)
wytrzymałość na ściskanie	≥ 300 kPa (25 mm), ≥ 200 kPa (30 mm)
współczynnik pH	10
współczynnik przewodzenia ciepła λ	0,055W/mK(25mm),0,050W/mK(30mm)
współczynnik oporu dyfuzyjnego pary wodnej μ	5–6
współczynnik nasiąkliwości A _w	ok. 1,76 kg/m ² s ^{0,5} lub 105,4 kg/m ² h ^{0,5}
klasa reakcji na ogień wg EN 13501-1	A1, niepalna
Europejska Aprobata Techniczna	ETA - 12/0573
eco-INSTITUT	ID 1207-12150-001
ekspertyza dot. występowania pleśni	Nr. 18102007-1
Blauer Engel	Nr. 22616

grubość (mm)	ciężar/płyta (kg)	plyty/paczka/karton	paczki/paleta	m ³ /paleta	m ² /paleta
50	1,3	7	18	1,638	32,76
60	1,6	6	18	1,685	28,08
80	2,1	4	18	1,498	18,72
100	2,6	3	18	1,404	14,04
120	3,1	3	18	1,685	14,04
140	3,6	2	18	1,310	9,36
160	4,2	2	18	1,498	9,36
180	4,7	2	18	1,685	9,36
200	5,2	2	12	1,248	6,24

grubość (mm)	ciężar/płyta (kg)	plyty/paczka/karton	paczki/paleta	m ³ /paleta	m ² /paleta
25	1	12	18	1,404	56,16
30	0,9	10	18	1,404	46,80



Kalkulacja



Kalkulacja ściana/sufit		
Czas montażu	na m ² (ręcznie)	na m ² (maszynowo)
TecTem® Grundputz jako wyrównanie pow. grubość warstwy 10–20 mm, na cykl pracy	ok. 12–15 minut	ok. 8–12 minut
klejenie płyt TecTem® Insulation Board Indoor/ Indoor Climaprotect klejem TecTem® Klebspachtel	ok. 15–20 minut	–
nakładanie środka gruntującego TecTem® Grundierung	ok. 1 minut	–
zbrojenie tynkiem Innenputz z zatopieniem siatki	ok. 15 minut	ok. 12 minut
tynk TecTem® Innenputz dla uzyskania powierzchni filcowanej	ok. 8–10 minut	ok. 8 minut
alternatywnie: nakładanie TecTem® Glätte dla uzyskania gładkiej powierzchni (na warstwę, w zależności od wymagań jakości powierzchni)	ok. 8–10 minut	–

Kalkulacja ściana/sufit	
zużycie materiałów	na m ²
tynk podkładowy TecTem® Grundputz	1,5 kg/m ² na mm grubości warstwy
masa klejowo-zbrojąca TecTem® Klebspachtel	0,9 kg/m ² na mm grubości warstwy min. grubość 5 mm
plyta TecTem® Insulation Board Indoor/ plyta TecTem® Insulation Board Indoor Climaprotect	1 m ²
zaprawa wypełniająca TecTem® Füllmörtel	wg potrzeb
środek gruntujący TecTem® Grundierung	(1:2) ok. 120–180 ml/m ² ; porenbeton, cegła i bloczek wapienny (1:1) ok. 120–180 ml/m ²
tynk TecTem® Innenputz (zbrojenie)	1,25 kg/m ² na mm grubości warstwy grubość 4 mm
tynk TecTem® Innenputz (zbrojenie + warstwa wierzchnia)	1,25 kg/m ² na mm grubości warstwy min. grubość 5 mm
taśma zbrojąca TecTem® Gewebe	1,1 m ²
zaprawa TecTem® Glätte	1,25 kg/m ² na mm grubości warstwy min. grubość 1 mm
plyta ościeżnicowa TecTem® Laibungsplatte	wg potrzeb

Ochrona cieplna z zastosowaniem płyt TecTem® Insulation Board Indoor

współczynnik U dla ścian z płytą TecTem® Insulation Board Indoor (W/m²K)* dla wybranych przykładów

Material budowlany	grubość (cm)	gęstość (kg/m ³)	lambda (W/mK)	U (W/m ² K)	5 cm	6 cm	8 cm	10 cm	12 cm	14 cm	16 cm	
Mur	Cegła w starym budownictwie	24	1980	1,05	2,51	0,645	0,564	0,46	0,376	0,322	0,282	0,25
		30	1980	1,05	2,19	0,622	0,546	0,44	0,368	0,316	0,277	0,247
		40	1980	1,05	1,82	0,587	0,519	0,422	0,355	0,307	0,27	0,241
	Cegła w starym budownictwie	24	1900	0,95	2,36	0,635	0,557	0,446	0,372	0,319	0,28	0,249
		36,5	1900	0,95	1,80	0,586	0,519	0,421	0,355	0,307	0,27	0,241
		40	1900	0,95	1,69	0,574	0,509	0,414	0,35	0,303	0,267	0,239
		50	1900	0,95	1,43	0,541	0,483	0,398	0,338	0,294	0,26	0,233
	Cegła w starym budownictwie	24	1700	0,84	2,19	0,622	0,546	0,44	0,368	0,316	0,277	0,247
		30	1700	0,84	1,89	0,596	0,526	0,426	0,358	0,309	0,272	0,243
		40	1700	0,84	1,55	0,556	0,495	0,406	0,344	0,298	0,263	0,236
	Cegła normatywna	24	1400	0,58	1,71	0,576	0,511	0,416	0,351	0,304	0,268	0,239
		36,5	1400	0,58	1,25	0,515	0,46	0,382	0,327	0,285	0,253	0,227
	Cegła dziurawka	24	600	0,60	1,75	0,581	0,514	0,428	0,353	0,302	0,269	0,24
		30	600	0,60	1,49	0,549	0,489	0,402	0,341	0,296	0,262	0,234
		36,5	600	0,60	1,29	0,518	0,465	0,385	0,329	0,287	0,254	0,2259
	Lekka cegła dziurawka z otworami pionowymi	24	800	0,39	1,27	0,516	0,463	0,384	0,328	0,287	0,254	0,228
		30	800	0,39	1,06	0,478	0,432	0,363	0,312	0,274	0,244	0,22
	Bloczek pełny wapienno-krzemowy	17,5	1800	0,99	2,88	0,667	0,581	0,462	0,383	0,327	0,286	0,254
24		1800	0,99	2,42	0,639	0,56	0,448	0,374	0,321	0,281	0,249	
30		1800	0,99	2,11	0,615	0,541	0,436	0,365	0,314	0,276	0,246	
Pustak wapienno-krzemowy	17,5	1600	0,79	2,55	0,648	0,566	0,452	0,377	0,323	0,282	0,251	
	24	1600	0,79	2,11	0,615	0,541	0,436	0,365	0,314	0,276	0,246	
Beton pumekowy	24	800	0,39	1,27	0,516	0,463	0,384	0,328	0,286	0,254	0,228	
	30	800	0,39	1,06	0,478	0,432	0,363	0,312	0,274	0,244	0,22	
	36,5	800	0,39	0,90	0,443	0,403	0,342	0,297	0,262	0,235	0,213	
Beton komórkowy	17,5	600	0,20	0,95	0,445	0,413	0,349	0,302	0,266	0,238	0,215	
	24	600	0,20	0,73	0,397	0,364	0,314	0,275	0,245	0,221	0,201	
	30	600	0,20	0,60	0,354	0,328	0,287	0,254	0,228	0,207	0,19	
	36,5	600	0,20	0,50	0,318	0,297	0,262	0,235	0,213	0,194	0,179	
Beton	Beton zwykły	20	2300	2,10	3,77	0,714	0,616	0,484	0,398	0,338	0,294	0,26
		25	2300	2,10	3,46	0,702	0,607	0,478	0,394	0,336	0,292	0,258
		30	2300	2,10	3,19	0,69	0,599	0,473	0,391	0,333	0,29	0,257
	Beton lekki	15	1800	1,40	3,61	0,708	0,612	0,481	0,396	0,337	0,293	0,259
		20	1800	1,40	3,20	0,69	0,599	0,473	0,391	0,333	0,29	0,257
		25	1800	1,40	2,87	0,674	0,586	0,465	0,385	0,329	0,287	0,255
	Beton pumekowy	24	1200	0,44	1,40	0,54	0,482	0,397	0,338	0,294	0,26	0,233
		30	1200	0,44	1,17	0,503	0,453	0,377	0,323	0,282	0,251	0,226
		36,5	1200	0,44	1,00	0,468	0,424	0,357	0,308	0,271	0,242	0,218
Kamień naturalny	Granit	30	2500	3,00	3,70	0,712	0,614	0,483	0,397	0,338	0,294	0,26
		40	2500	3,00	3,30	0,695	0,602	0,475	0,392	0,334	0,291	0,258
		50	2500	3,00	2,97	0,679	0,59	0,468	0,387	0,33	0,288	0,255
	Piaskowiec	30	2100	2,30	3,33	0,696	0,603	0,476	0,393	0,334	0,291	0,258
		40	2100	2,30	2,91	0,676	0,588	0,466	0,386	0,33	0,287	0,255
		50	2100	2,30	2,58	0,657	0,573	0,457	0,38	0,325	0,284	0,252
Ściana dwuwarstwowa (od zewnątrz do wewnątrz) mit z wentylowaną pustką powietrzną	11,5 cm cegła + 6 cm pustka + 11,5 cm cegła 11,5 cm + 11,5 cm		1800	0,81	1,57	0,565	0,502	0,41	0,347	0,301	0,265	0,237
	11,5 cm cegła + 6 cm pustka + 17,5 cm cegła wap.-krzem. cegła 11,5 cm		1800	0,81	1,40	0,541	0,483	0,397	0,338	0,294	0,26	0,233
	cegła wap.-krzem. 17,5 cm		1600	0,79								
11,5 cm cegła + 6 cm pustka + 24 cm beton pumekowy cegła 11,5 cm beton pumekowy 24 cm		1800	0,90	0,90	0,447	0,406	0,344	0,298	0,263	0,236	0,213	
		800	0,39									

*Przy obliczeniach wzięto pod uwagę 5 mm zaprawy TecTem® Klebespachtel i 5 mm tynku TecTem® Innenputz oraz w przypadku ścian murowanych 10 mm tynku podkładowego TecTem® Grundputz
Szczególne uwagi: fizyczno-budowlaną funkcjonalność konstrukcji należy określić dla danego obiektu poprzez dokonanie technicznej oceny wilgotności.



TecTem®

Wszystkie informacje zawarte w niniejszym zeszycie technicznym opierają się na wynikach badań oraz doświadczeniu firmy Knauf. Dane techniczne nie obejmują wszystkich możliwych rozwiązań i należy je traktować jako ogólne wytyczne. Należy przestrzegać ogólnych zasad sztuki budowlanej, przepisów techniczno-budowlanych oraz związanych norm.

Zmiany techniczne zastrzeżone. Obowiązuje zawsze aktualne wydanie. Nasza gwarancja dotyczy wyłącznie wysokiej jakości produktów Knauf. Osiągnięcie konstrukcyjnych i fizycznych właściwości systemów jest możliwe wyłącznie przy zastosowaniu produktów systemowych Knauf lub zalecanych przez Knauf. Dane dotyczące zużycia i zastosowania stanowią wartości szacunkowe wynikające z doświadczenia. Należy je doprecyzować na konkretnym obiekcie. Wszelkie prawa zastrzeżone. Zmiany, dodruk oraz dalsze przekazywanie kopii, również fragmentów, w postaci drukowanej lub elektronicznej wymaga wyraźnej zgody Knauf Sp. z o.o., ul Światowa 25, 02-229 Warszawa.

 www.knauf.pl

TI-1 05/15-PL

TecTem®
TecTem® Climaprotect

KNAUF SP. Z O.O.
ul. Światowa 25, 02-229 Warszawa
Tel. 22 369 51 00, Fax 22 369 51 02
Internet: www.knauf.pl